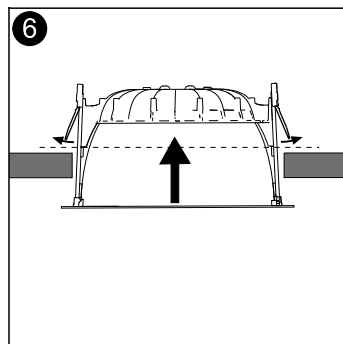
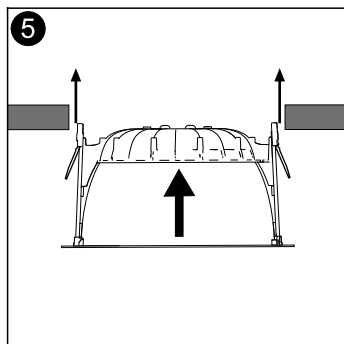
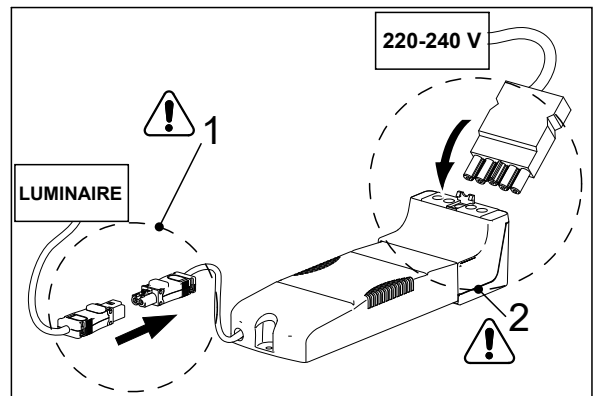
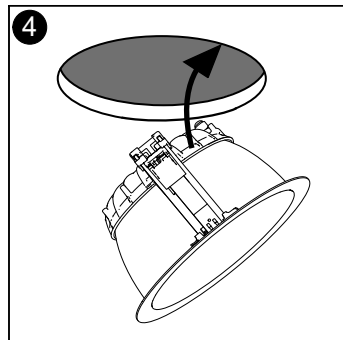
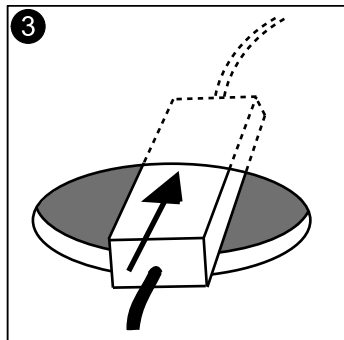
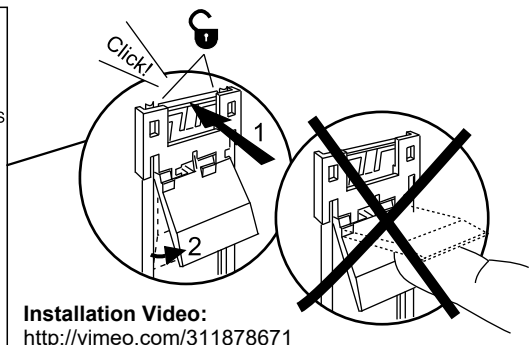
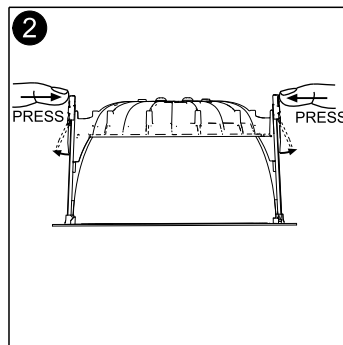
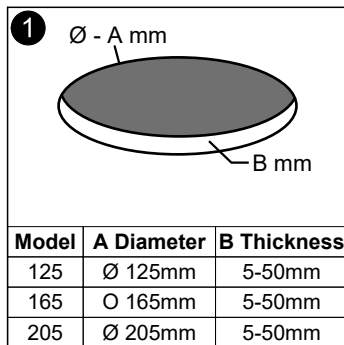
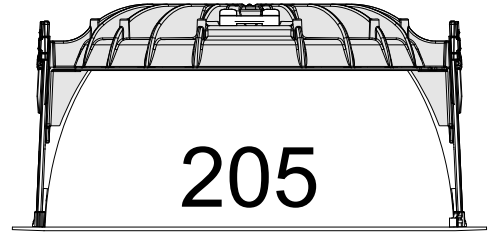
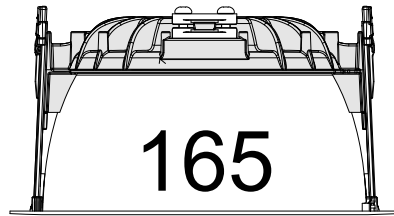
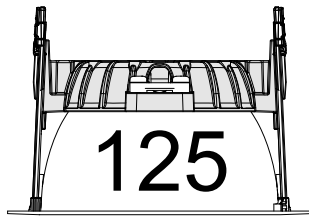
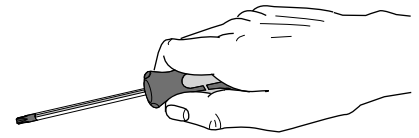
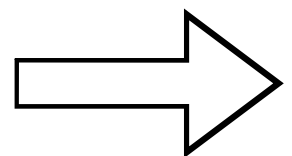
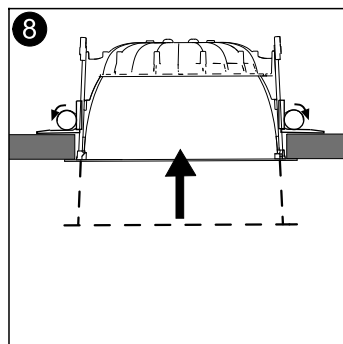
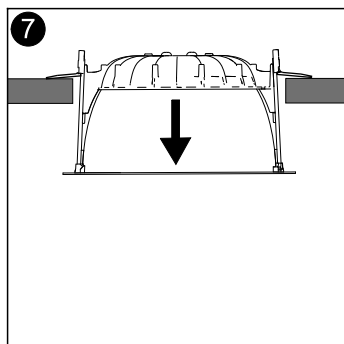


FAGERHULT SE - 566 80 Habo

Pleiad G4 Recessed

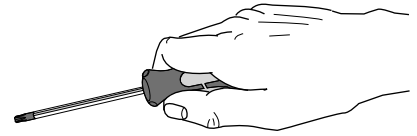


- S** Armaturdel MÅSTE anslutas innan nätspänning kopplas in!
- GB** The luminaire MUST be connected before plugging in the mains voltage!
- D** Die Leuchtenteil MUSS vor dem Einstecken der Netzspannung angeschlossen werden!

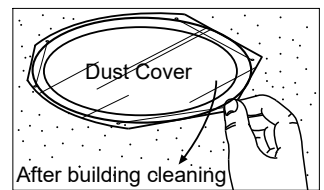
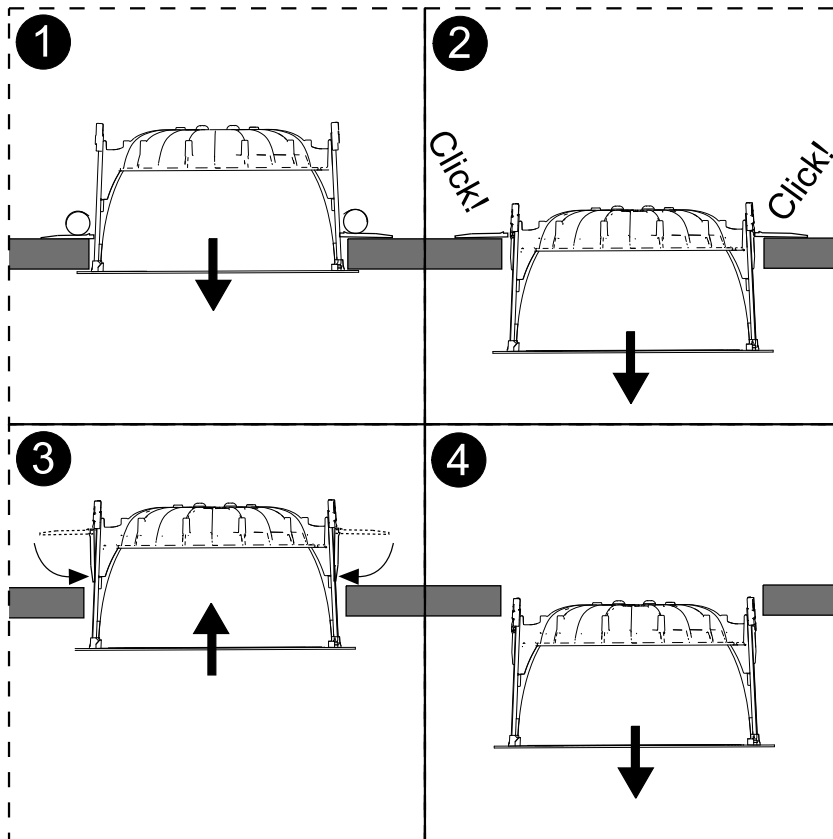


FAGERHULT SE - 566 80 Habo

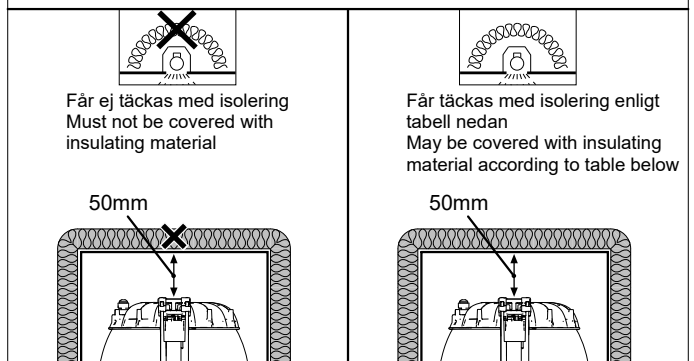
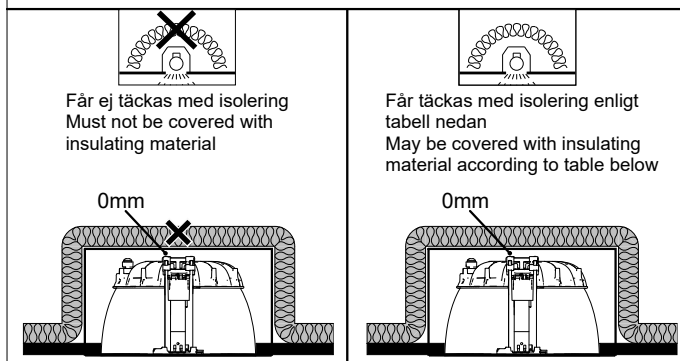
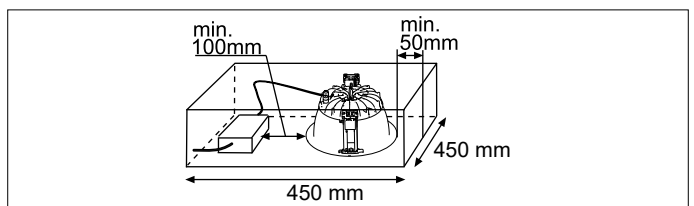
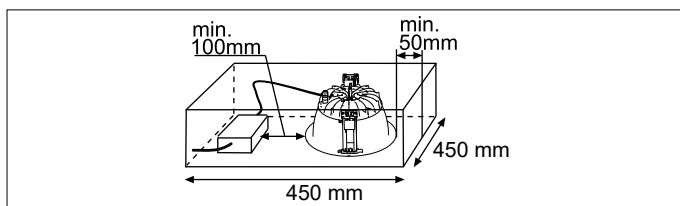
Pleiad G4 Recessed



Removal Procedure



- (S)** För montering i ventilerat alternativt oventilerat utrymme.
- (GB)** For mounting in ventilated or unventilated space



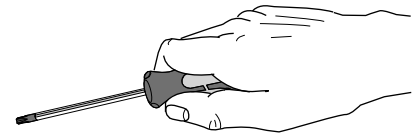
Model	Constant Current	Model	Constant Current
125	$\geq 475\text{mA}$	125	$\leq 475\text{mA}$
165	$\geq 700\text{mA}$	165	$\leq 700\text{mA}$

Model	Constant Current	Model	Constant Current
205	$\geq 900\text{mA}$	205	$\leq 900\text{mA}$

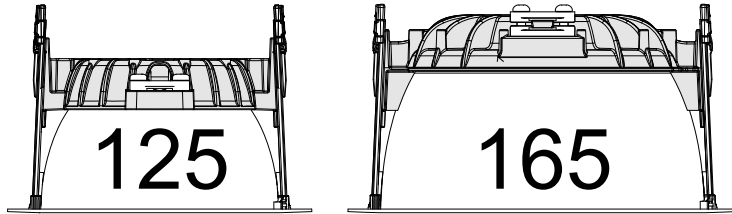
- (S)** Om armaturens kabel skulle skadas eller om armaturen inte fungerar som den ska, skall dessa komponenter kontrolleras/bytas av tillverkaren eller av tillverkaren utsedd person
- (GB)** If the luminaire cable is damaged or if the luminaire is not working properly, it shall exclusively be checked/replaced by the manufacturer or by the manufacturer designated person.

- Ljuskällan ska enbart bytas ut av tillverkaren eller hans utsedda person.
- The light source shall only be replaced by the manufacturer or his designated person.

FAGERHULT SE - 566 80 Habo

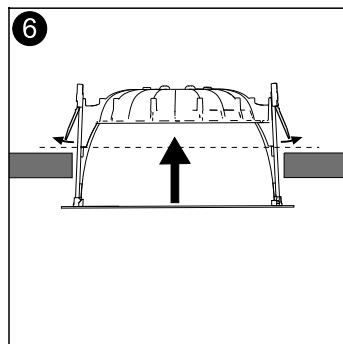
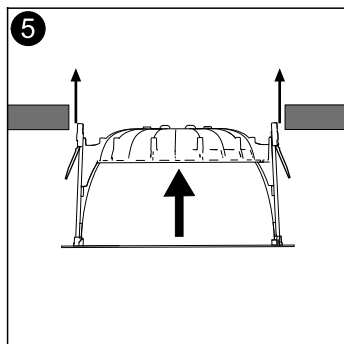
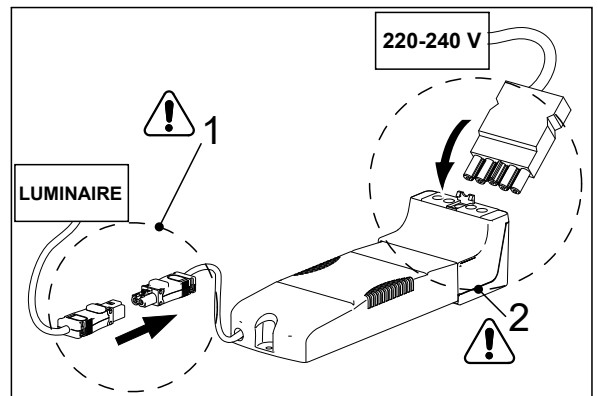
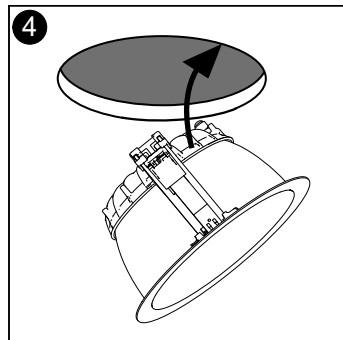
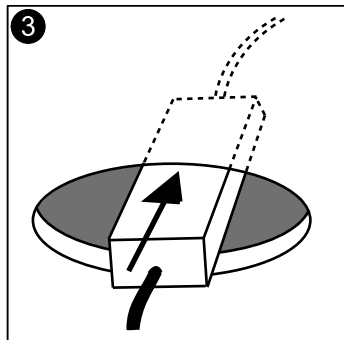
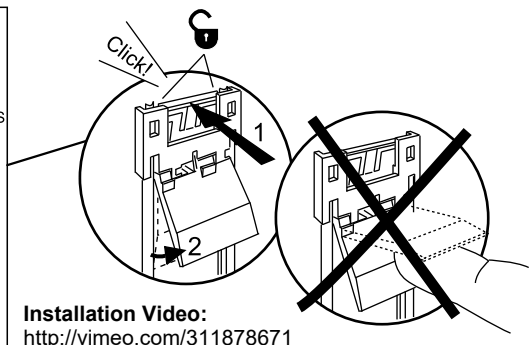
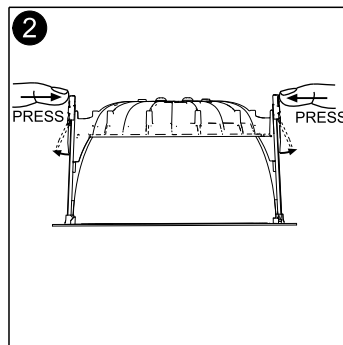


Pleiad G4 Recessed Dim to Warm

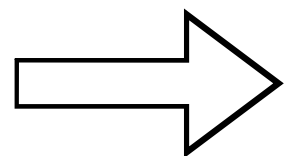
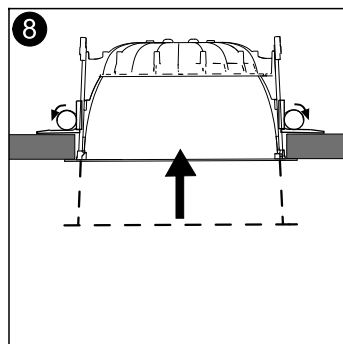
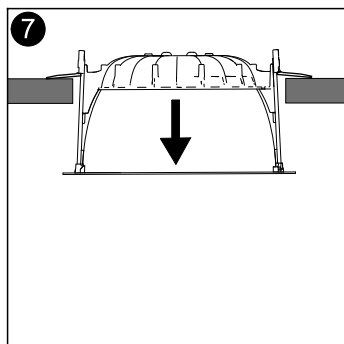


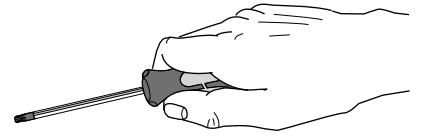
1 Ø - A mm
B mm

Model	A Diameter	B Thickness
125	Ø 125mm	5-50mm
165	Ø 165mm	5-50mm



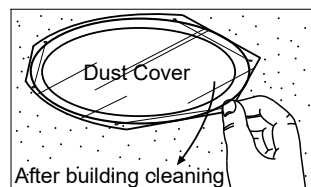
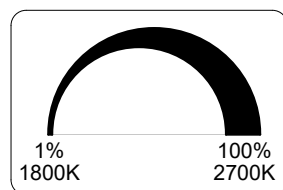
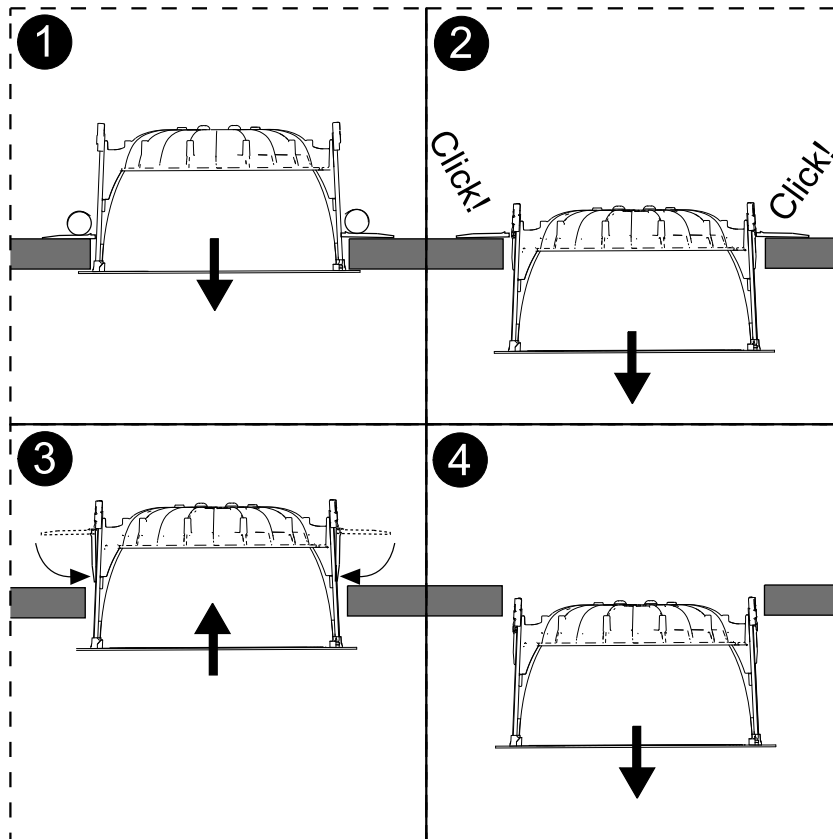
- S** Armaturdel MÅSTE anslutas innan nätspänning kopplas in!
- GB** The luminaire MUST be connected before plugging in the mains voltage!
- D** Die Leuchtenteil MUSS vor dem Einstecken der Netzspannung angeschlossen werden!





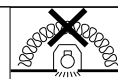
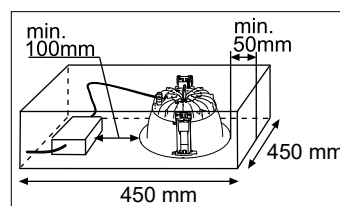
Pleiad G4 Recessed Dim to Warm

Removal Procedure

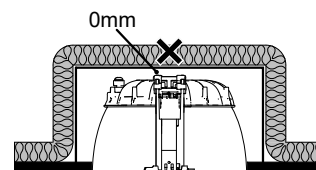


S För montering i ventilerat alternativt oventilerat utrymme.

GB For mounting in ventilated or unventilated space



Får ej täckas med isolering
Must not be covered with insulating material



- S** Om armaturens kabel skulle skadas eller om armaturen inte fungerar som den ska, skall dessa komponenter kontrolleras/bytas av tillverkaren eller av tillverkaren utsedd person
- GB** If the luminaire cable is damaged or if the luminaire is not working properly, it shall exclusively be checked/replaced by the manufacturer or by the manufacturer designated person.

Ljuskällan ska enbart bytas ut av tillverkaren eller hans utsedda person.

The light source shall only be replaced by the manufacturer or his designated person.